



(تمديد آگهي مناقصه عمومي)

شماره ۰۵/۰۱-۱۴۰۳-EMWI

صنایع سیم لاکي اشراق

در نظر دارد تهیه ۱۰۰ عدد پالت فلزی سیم تخت لاکي و ۵۰ عدد سبد سیم گرد خود را از طریق مناقصه عمومی به تامین کنندگان واجد شرایط واگذار نماید.

لذا از کلیه شرکتهای معتبر ذیربط که مایل به همکاری میباشند، درخواست می گردد جهت اخذ اطلاعات بیشتر با شماره تلفن ۰۲۴-۳۲۲۲۲۴۹ از ساعت ۸-۱۷ تماس حاصل نموده و نسبت به دریافت اسناد و مشخصات کامل از طریق سایت (emwire-co.com) و یا اعزام نماینده خود به همراه معرفی نامه جهت اخذ مدارک و ارسال پاسخ از طریق پست حداکثر تا تاریخ ۱۴۰۳/۱۰/۱۰ اقدام نمایند. صنایع سیم لاکي اشراق در رد یا قبول پیشنهادات ارائه شده مختار است. هزینه چاپ آگهي به عهده برنده مناقصه می باشد.

آدرس: زنجان، شهرک صنعتی شماره یک (اشراق)، خیابان

تیر، خیابان روزه ۱، پلاک ۳۸، کدپستی ۴۵۳۳۱۵۸۴۴۸

صنایع سیم لاکي اشراق (سهامي خاص)

شماره مناقصه: ۱۴۰۳-۰۵/۰۱-EMWI

تاریخ: ۱۴۰۳/۱۰/۰۱

(پاکت الف)



صنایع سیم لاکي اشراق

توضیحات فنی تأمین کننده

مقدار / واحد

شرح کالا

ردیف

۱۰۰ عدد

پالت فلزی سیم تخت لاکي براساس نقشه پیوست

۱

۵۰ عدد

سبد سیم گرد براساس نقشه پیوست

۲

توضیحات: نقشه ارائه شده شرکت صنایع سیم لاکي اشراق برای پالت فلزی سیم تخت لاکي و سبد سیم گرد بایستی توسط فروشنده مهر و امضاء شده و در پاکت الف قرار گیرد.

مهر و امضاء مدیر / مسئول تأمین کننده

تأیید کننده

تنظیم کننده

نام و نام خانوادگی:

نام و نام خانوادگی: نصیبه درویشی منولی

نام و نام خانوادگی: پیمان آزادی

امضاء و تاریخ:

امضاء و تاریخ: ۱۴۰۳/۱۰/۰۱

امضاء و تاریخ: ۱۴۰۳/۱۰/۰۱

شماره مناقصه: ۱۴۰۳-۰۵/۰۱-EMWI

تاریخ: ۱۴۰۳/۱۰/۰۱

(پاکت ب)



صنایع سیم لاکي اشراق

ردیف	شرح کالا	تعداد	واحد	قیمت واحد (ریال)
۱	بالت فلزی سیم تخت لاکي براساس نقشه پیوست	۱۰۰	عدد	
۲	سبد سیم گرد براساس نقشه پیوست	۵۰	عدد	

جمع کل بدون احتساب مالیات بر ارزش افزوده (ریال):

نحوه پرداخت پیشنهادی تأمین کننده:
زمان تحویل:
توضیحات: لطفاً پیش فاکتور با جزئیات کامل بازرگانی ضمیمه پاکت "ب" گردد.

تأیید کننده

نام و نام خانوادگی: نصیبه درویشی متولی

امضاء و تاریخ: ۱۴۰۳/۱۰/۰۱

نام و نام خانوادگی: مدیر / مسئول فروش تأمین کننده:

مهر و امضاء:

تاریخ:

تنظیم کننده

نام و نام خانوادگی: پیمان آزادی

امضاء و تاریخ: ۱۴۰۳/۱۰/۰۱

اینجانب آقای/خانم.....مدیر فروش/مدیرعامل، شرکت/موسسه.....مطالعه و قبول کلیه موارد مندرج در شرایط واگذاری مناقصه نسبت به ارائه قیمت طبق مشخصات اقدام نموده و هیچ گونه دلیلی مبنی بر عدم آگاهی از شرایط واگذاری را ندارم.



صنایع سیم لاکه اشراق
(شرکت سهامی خاص)

شرایط شرکت در مناقصه: EMWI-۱۴۰۳-۰۵/۰۱

- ۱- سپرده شرکت در مناقصه بایستی به مبلغ ۲۰۰،۰۰۰،۰۰۰ ریال (دویست میلیون ریال) به شکل ضمانتنامه بانکی (قابل تجدید ۳ ماهه) به نفع شرکت صنایع سیم لاکه اشراق و در پاکت الف گذاشته شود و در صورت عدم ارائه آن، پاکت های مربوطه عودت می گردد به پیشنهاد های فاقد سپرده ترتیب اثر داده نخواهد شد.
 - ۲- ارائه پاکت مخصوص ارسال مدارک با محتویات مربوطه
 - ۳- به پیشنهادات مبهم بدون امضاء، دریافت شده پس از موعد مقرر و با شروطی که موجب تنزل کیفیت فنی و یا افزایش بار مالی باشد ترتیب اثر داده نخواهد شد.
 - ۴- پیشنهادات رسیده در کمیسیون معاملات مفتوح و از بین پیشنهادات، پیشنهادی که از نظر فنی مورد قبول و دارای قیمت پیشنهادی پایین باشد برنده اعلام خواهد شد.
 - ۵- هر گونه مالیات، عوارض و کسورات قانونی به عهده برنده مناقصه می باشد که در صورت لزوم در موقع پرداخت از بهای کالا/خدمت کسر گردیده و به حساب برنده مناقصه به سازمان مربوطه پرداخت خواهد شد.
 - ۶- پیشنهاد دهنده حق تماس با خریدار از زمان بازگشایی پاکت تا مرحله انعقاد قرارداد را ندارد.
 - ۷- هر گونه اعمال نفوذ در بررسی فنی و بازرگانی توسط پیشنهاد دهنده از هنگام بازگشایی پاکت تا انعقاد قرارداد برای خریدار منجر به رد پیشنهاد خواهد شد.
 - ۸- پیشنهادات قیمت بایستی خوانا و بدون قید و شرط در داخل پاکت در بسته قرار گیرد و تا ۱۴۰۳/۱۰/۱۰ به آدرس صنایع سیم لاکه اشراق پست گردد.
 - ۹- صنایع سیم لاکه اشراق در رد یا قبول کلیه و یا هر یک از پیشنهادات مختار است.
 - ۱۰- بازگشایی پاکت بصورت غیر حضوری انجام خواهد شد.
 - ۱۱- هزینه چاپ آگهی به عهده برنده مناقصه می باشد.
 - ۱۲- کل موضوع مناقصه بایستی ظرف مدت ۲ ماه به شرکت صنایع سیم لاکه اشراق تحویل گردد.
 - ۱۳- برنده مناقصه پس از ارائه نمونه مطابق نقشه پیوست و تأییدیه دریافتی از سمت کارفرما مجاز به سری سازی می باشد.
 - ۱۴- سایر اطلاعات و جزئیات در اسناد مناقصه مندرج می باشد.
- موارد فوق ملاحظه گردید و مورد قبول اینجانب مدیر مسئول یا نماینده تام الاختیار شرکت/فروشگاه می باشد.

نام و نام خانوادگی ، امضاء و مهر شرکت



صنایع سیم لاکي اشراق

(شرکت سهامی خاص)

شناسه ملی: ۱۴۰۰۶۰۸۸۲۱۹

شماره ثبت: ۱۱۳۹۱

کد اقتصادی: ۴۱۱۵۱۸۴۱۹۵۵۸

مدارک لازم جهت شرکت در مناقصه ۰۱/۰۵-۱۴۰۳-EMWI

پاکت الف حاوی:

- ۱- برگه الف مهر و امضا شده، مشخصات فنی کامل و کاتالوگ
- ۲- سوابق و رزومه کاری
- ۳- برگ تأیید شده شرایط شرکت در مناقصه
- ۴- نقشه ارائه شده پالت فلزی سیم تخت لاکي و سبد سیم گرد بایستی توسط شرکت کنندگان مهر و امضاء گردیده و در پاکت الف قرار گیرد.

پاکت ب حاوی:

- ۱- قیمت پیشنهادی (به عدد و حروف) که ارائه ی قیمت می بایستی در برگه پاکت ب صنایع سیم لاکي اشراق با پیوست کردن پیش فاکتور با جزئیات کامل بازرگانی صورت پذیرد.

پاکتهای الف و ب باید به صورت جداگانه و دربسته و لاک و مهر شده در پاکت مخصوص ارسال مدارک قرار گرفته و حداکثر تا تاریخ ۱۴۰۳/۱۰/۱۰ به آدرس ذیل پست گردد:

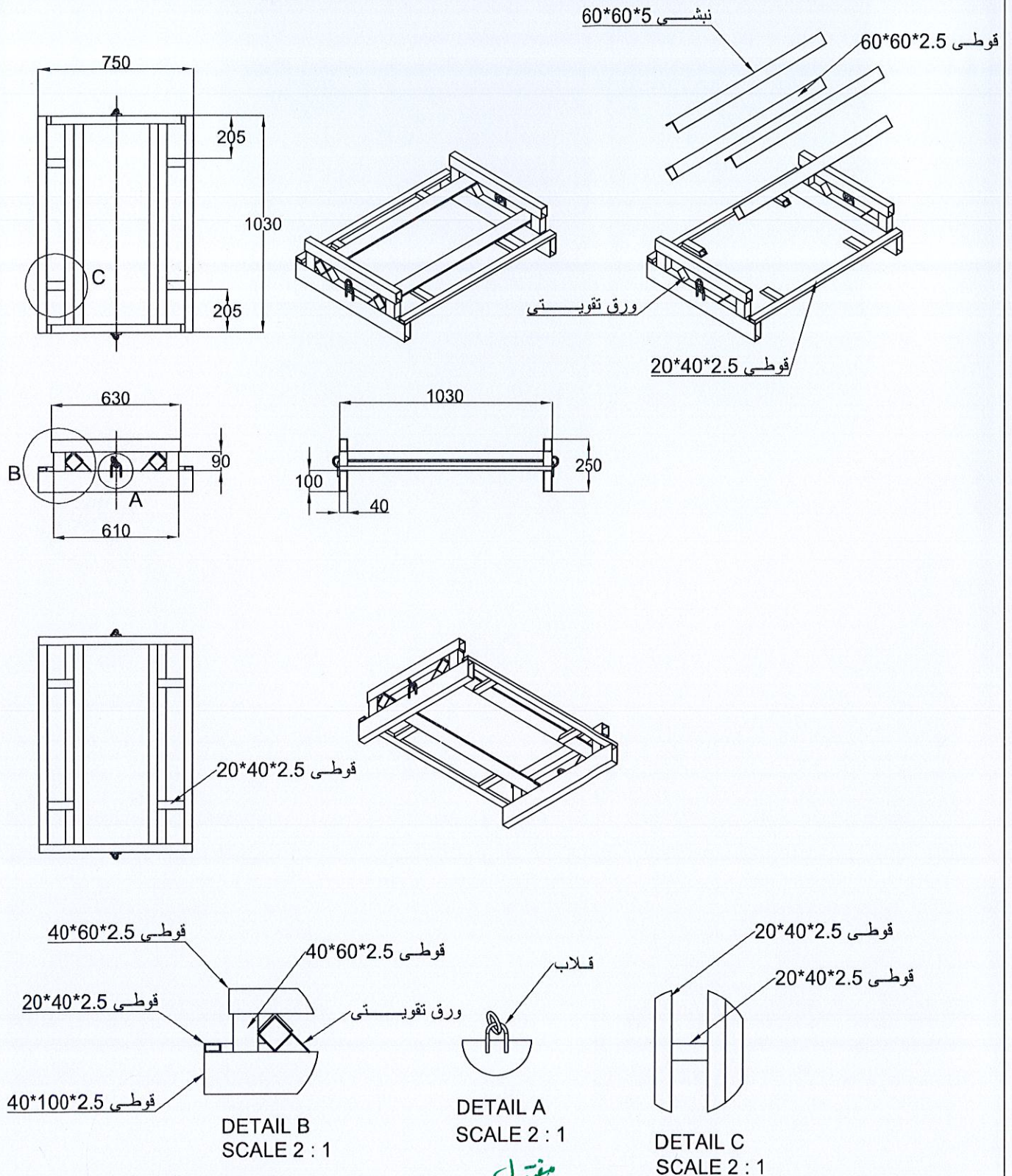
آدرس: زنجان، شهرک صنعتی شماره یک (اشراق)، خیابان تیر، خیابان روزبه ۱، پلاک ۳۸، کدپستی ۴۵۳۳۱۵۸۴۴۸

صنایع سیم لاکي اشراق

واحد بازرگانی-آقای آزادی تلفن ۰۲۴-۳۲۲۲۱۲۴۹

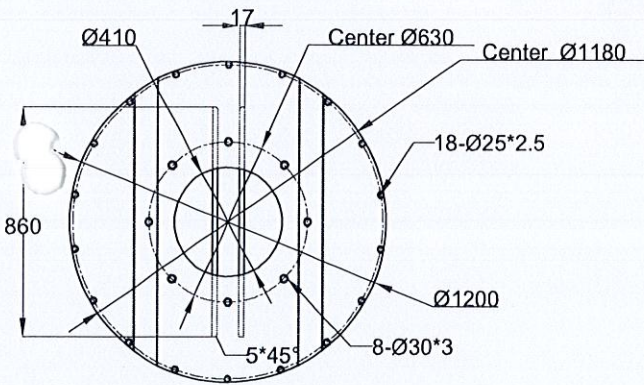
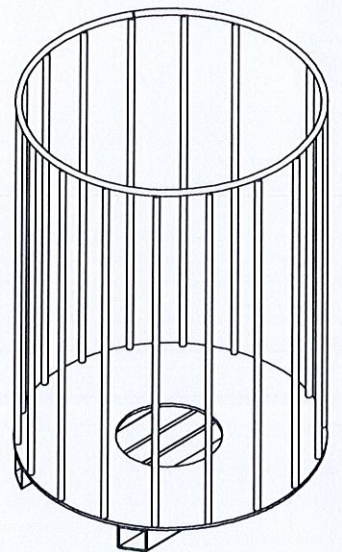
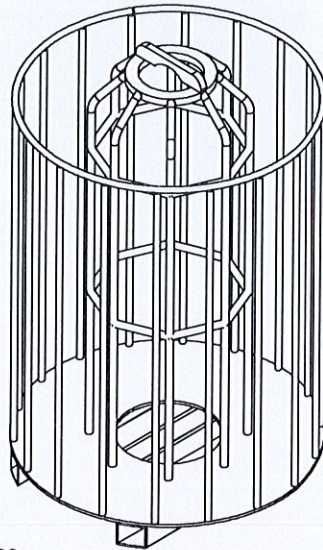
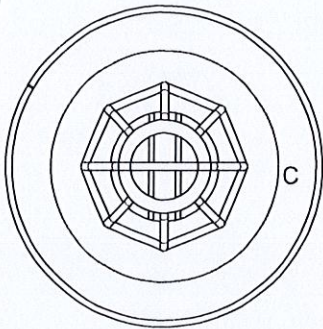
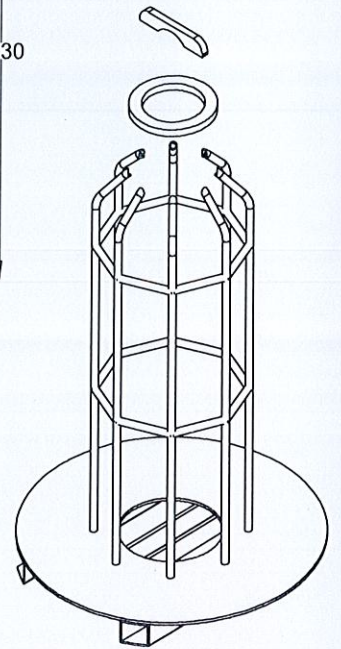
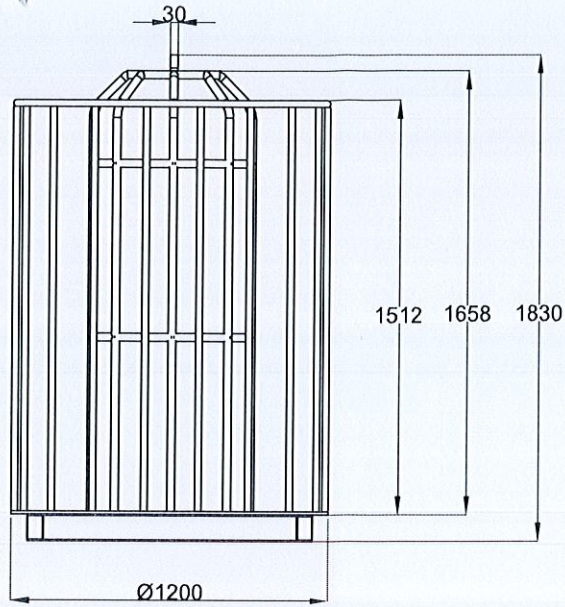
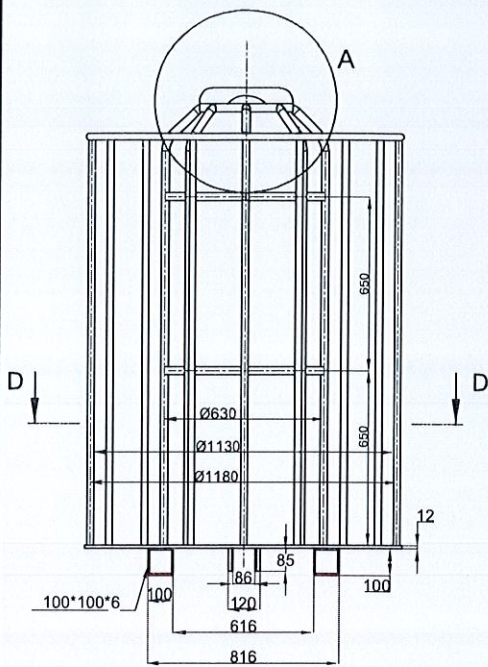
۱۳- مشخصات قلاب و طاقه از مقول 8 میلبرگ
۱۴- وزن حدود ۳۲ کیلوگرم

۱- کف ورق زرد
۲- رنگ طاقه RAL 7001

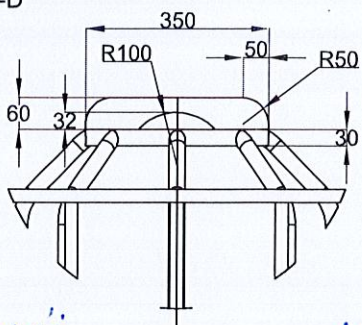


مقول
مقرنله ب رطاقه 8 میلبرگ

تمامی ابعاد به میلیمتر است
اتصال قطعات به یک دیگر با جوش می باشد

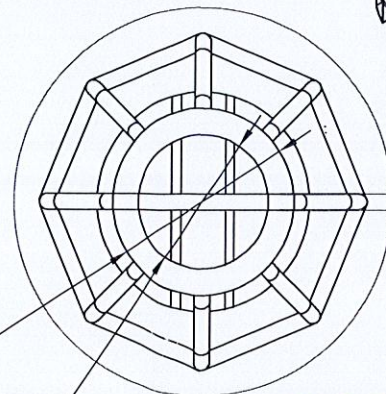


SECTION D-D



DETAIL A
SCALE 2:1

۴ - سیم پود



DETAIL C
SCALE 2:1

۱ - ۱۸ عدد قطر ۲۵ ضخامت ۲.۵
۳
۲ - ۸ عدد قطر ۳۰
۳

۴ - ورق کبک ۱۲mm
۱۰

۵ - ورق ۳ - ۴ - ورق آلومینوم RAL 5015

ضخامت ۳۰

لرزه